

Koppelcontactstop AM-TOP®

Bestelnr. 1070

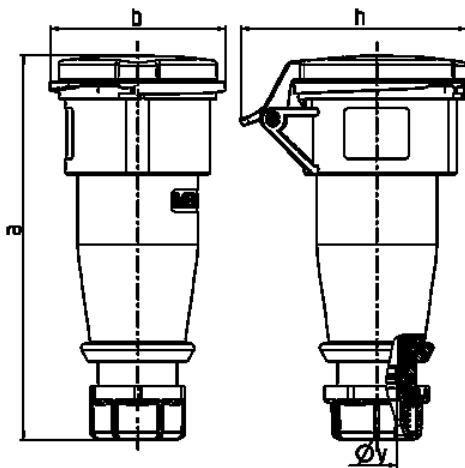


- schroefklemmen
- hittebestendig binnenwerk
- vernikkelde contacten
- ééndelige behuizing
- wartel met afdichting
- trekontlasting en knikbescherming

Technische informatie

Ampère	32 A
Polen	7 p
Voltage	500 V
Uurstand	7 h
Hertz	50-60 Hz
Aansluittechniek	schroefklemmen
Contacten	hittebestendig binnenwerk, vernikkelde contacten
Beschermingsgraad	IP 44
Gewicht	346 g
Certificeringen	EAC, CQC

Tekeningen



Tekening	Amp. Polen	16		32	
		7	7	7	7
Maten in mm	a	167		208	
	b	76		89	
	h	98		108	
	y	16		22	
Kabelaansluiting		1		2,5	
van/tot mm²		—2,5		—6	