

SCHUKO® contactstop

Bestelnr. 10749

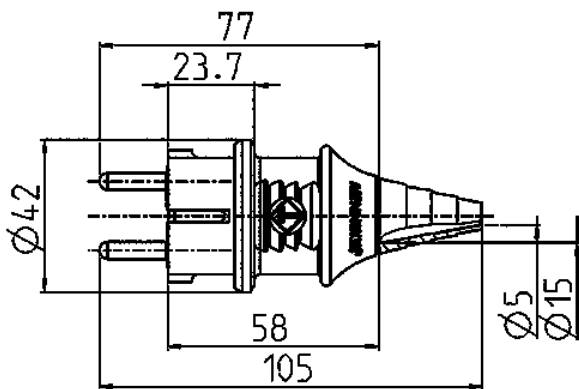


- schroefklemmen
- met beschermingscontact SCHUKO® en Frans/Belgische norm
- met knikbescherming
- voor kabels tot 3 x 2,5 mm², tot H07RN-F

Technische informatie

| | |
|----------------------|----------------|
| Ampère | 16 A |
| Polen | 3 p |
| Voltage | 230 V |
| Aansluittechniek | schroefklemmen |
| Contacten | standaard |
| Beschermingsgraad | IP 44 |
| Aanrakingsveiligheid | false |
| Gewicht | 60 g |
| Certificeringen | VDE, EAC |

Tekeningen



Tekening
2 MB 139

Maten in mm