

## Wandcontactdoos

Bestelnr. 107

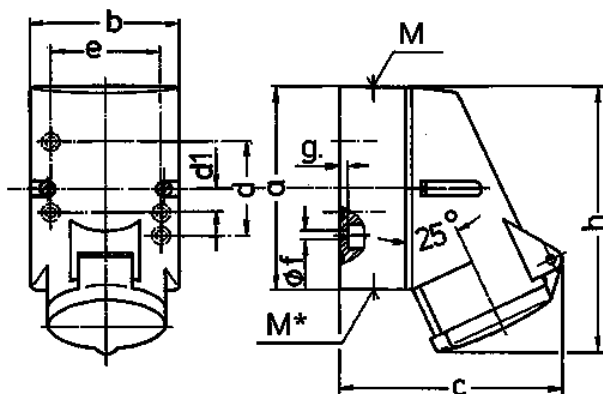


- schroefklemmen
- binnenliggende bevestiging
- behuizing 180° draaibaar bij 4- en 5-polige uitvoering
- kabelinvoer 1 x boven en 1 x blind onder

## Technische informatie

Ampère	16 A
Polen	4 p
Voltage	50-500 V
Uurstand	10 h
Hertz	100-300 Hz
Aansluittechniek	schroefklemmen
Contacten	standaard
Beschermingsgraad	IP 44
Gewicht	236 g
Certificeringen	VDE, EAC, CQC

## Tekeningen



Tekening	Amp.	16		
		Polen		
<b>1 MB 209</b>		<b>3</b>	<b>4</b>	<b>5</b>
<b>Maten in mm</b>				
<b>a</b>		87	100	100
<b>b</b>		64	75	75
<b>c</b>		99	110	113
<b>d</b>		40	-	-
<b>d1</b>		-	11	11
<b>e</b>		50	59	59
<b>f</b>		4,5	5	5
<b>g</b>		4	4	4
<b>h</b>		115	125	128
<b>M</b>		20	20	20
<b>M*</b>		20 (blind) breekpoort		
<b>Kabel Ø tot mm</b>		15	15	15
<b>Kabelaansluiting van/tot mm²</b>		1,5	1,5	1,5
		-4	-4	-4