

## SCHUKO® contactstop

Bestelnr. 10828

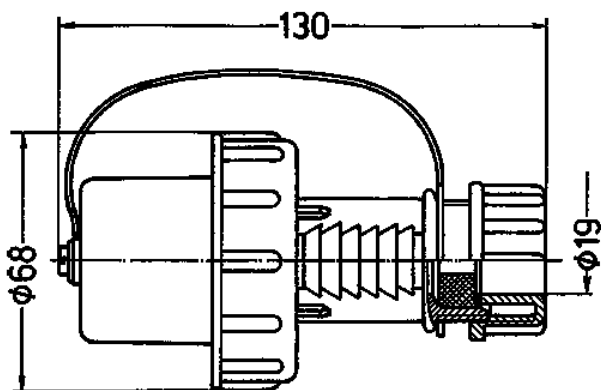


- schroefklemmen
- met beschermingscontact SCHUKO® en Frans/Belgische norm
- met bajonetring en afschermkap aan band
- voor kabels tot 3 x 2,5 mm<sup>2</sup>, tot H07RN-F

## Technische informatie

Ampère	16 A
Polen	2 p+A
Voltage	230 V
Aansluittechniek	schroefklemmen
Contacten	standaard
Beschermingsgraad	IP 68
Aanrakingsveiligheid	false
Gewicht	126 g
Certificeringen	VDE, EAC

## Tekeningen



**Tekening**  
**2 MB 163**

**Maten in mm**