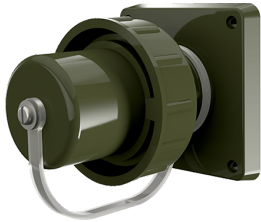


SCHUKO® toestelcontactstop TM

Bestelnr. 10853

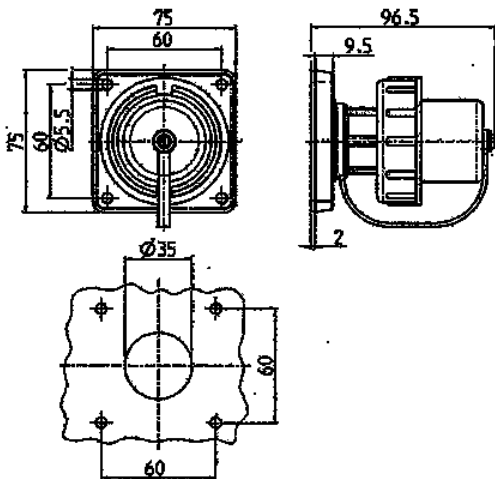


- schroefklemmen
- met beschermingscontact volgens SCHUKO® en Frans/Belgische norm
- met bajonetring
- met afschermkap aan band (vorm AP)

Technische informatie

Ampère	16 A
Polen	2 p+A
Voltage	230 V
Aansluittechniek	schroefklemmen
Contacten	standaard
Beschermingsgraad	IP 68
Aanrakingsveiligheid	false
Gewicht	139 g
Certificeringen	VDE, EAC

Tekeningen



**Tekening
2 MB 164**

Maten in mm