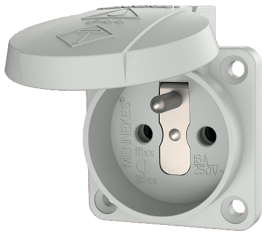


## Inbouwcontactdoos met beschermingscontact

Bestelnr. 11110

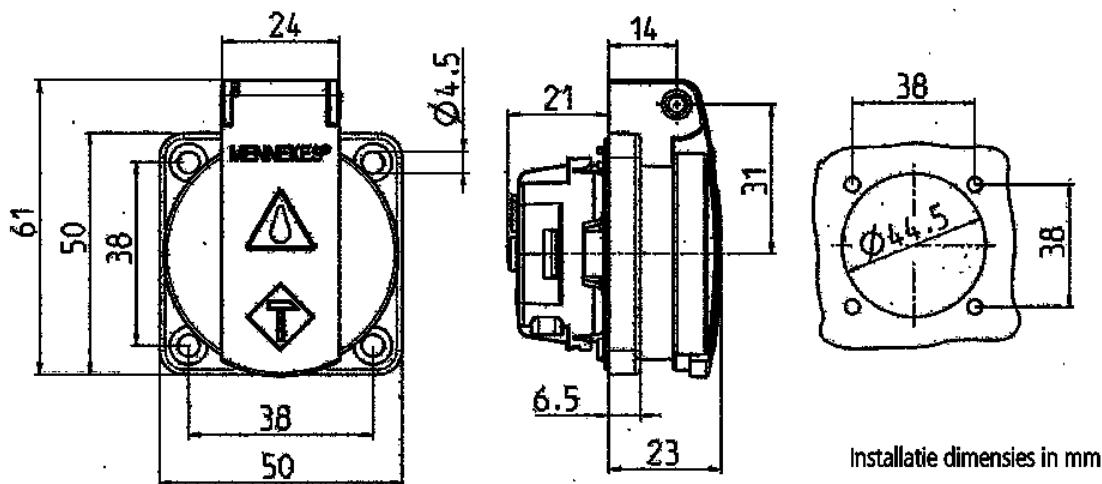


- Frans/Belgische norm
- met klapdeksel
- 3 insteekklemmen als verbindingsklem 1.5 - 2.5 mm<sup>2</sup>
- Andere kleuren op aanvraag

## Technische informatie

Ampère	16 A
Polen	3 p+A
Voltage	230 V
Aansluittechniek	insteekklemmen
Contacten	standaard
Beschermingsgraad	IP 44
Aanrakingsveiligheid	false
Flens	50x50 mm
Bevestigingsgaten	38x38 mm
Gewicht	40 g

## Tekeningen



**Tekening  
1 MB 410**

**Maten in mm**