

Inbouwcontactdoos TwinCONTACT

Bestelnr. 1171

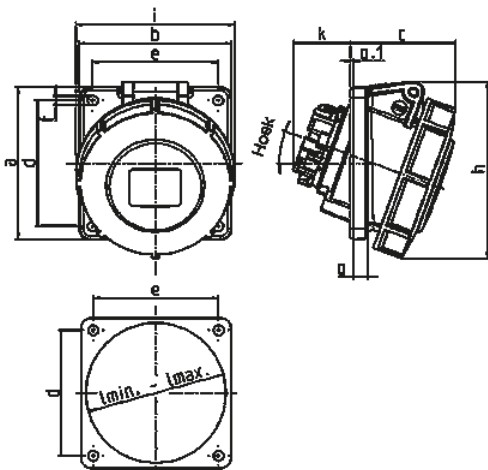


- schroefloos met insteekklemmen
- uniforme flensmaat
- geschikt voor doorlussen
- 20° hoek
- contactdozen voorbereid op het aansluiten van een hulpcontact

Technische informatie

Ampère	16 A
Polen	4 p
Voltage	500 V
Uurstand	7 h
Hertz	50-60 Hz
Aansluittechniek	zonder schroeven, TwinCONTACT
Contacten	standaard
Beschermingsgraad	IP 67
Flens	85x85 mm
Bevestigingsgaten	70x70 mm
Hoek	20 °
Gewicht	160 g
Certificeringen	VDE, EAC, CQC

Tekeningen



Tekening	Amp.	16			32		
		3	4	5	3	4	5
1 MB 520	Polen						
Maten in mm	a	85	85	85	85	85	85
	b	85	85	85	85	85	85
	c	56	59	59	64	64	71
	d	70	70	70	70	70	70
	e	70	70	70	70	70	70
	f	5,5	5,5	5,5	5,5	5,5	5,5
	g	8	8	8	8	8	8
	g.1	2	2	2	2	2	2
	h	87	91	99	103	103	110
	i	78	85	89	103	103	106
	k	32	32	33	44	44	49
	I min.	57	64	70	78	78	78
	I max.	76	76	76	78	78	78
Kabelaansluiting van/tot mm²		1,5	1,5	1,5	2,5	2,5	2,5
		-4	-4	-4	-6	-6	-6