

## Wandcontactdoos met TwinCONTACT

Bestelnr. 1348

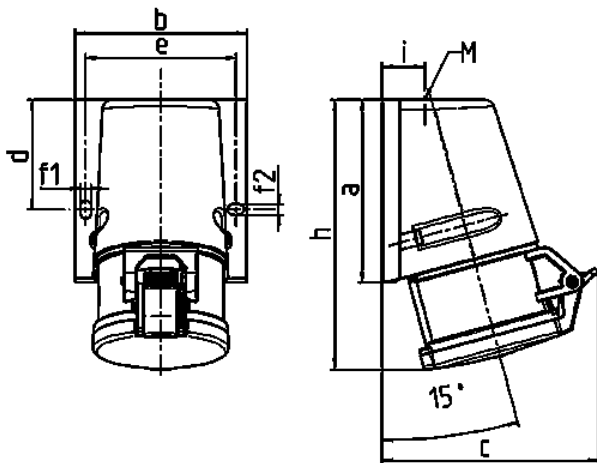


- schroefloos met insteekklemmen
- met buitenliggende bevestiging

### Technische informatie

Ampère	32 A
Polen	4 p
Voltage	400 V
Uurstand	6 h
Hertz	50-60 Hz
Aansluittechniek	zonder schroeven, TwinCONTACT
Contacten	standaard
Beschermingsgraad	IP 44
Gewicht	320 g
Certificeringen	VDE, EAC, CQC

### Tekeningen



Tekening 1 MB 463	Amp. Polen	16			32		
		3	4	5	3	4	5
<b>Maten in mm</b>							
a		95	93	92,5	102	102	102
b		73,5	87,5	87,5	94	94	94
c		93	107,5	110	115,5	115,5	119,5
d		55,5	55,5	55,5	62	62	62
e		61	76	76	84	84	84
f1		5,3	5,3	5,3	5,1	5,1	5,1
f2		5,3	5,3	5,3	5,1	5,1	5,1
h		139	139	136,5	160	160	156,5
i		19,8	21,5	21,5	26,5	26,5	26,5
M		20x	25x	25x	25x	32x	32x
<b>Kabelaansluiting</b>		1,5	1,5	1,5	1,5	1,5	1,5
<b>van/tot mm²</b>		—4	—4	—4	—6	—6	—6