

Inbouwcontactdoos TwinCONTACT

Bestelnr. 1351

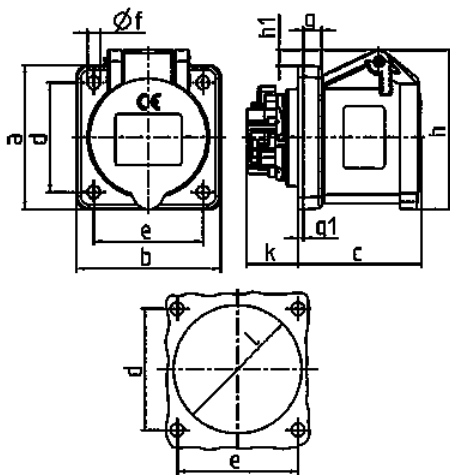


- schroefloos met insteekklemmen
- geschikt voor doorlussen
- rechte uitvoering

Technische informatie

| | |
|-------------------|-------------------------------|
| Ampère | 16 A |
| Polen | 3 p |
| Voltage | 400 V |
| Uurstand | 9 h |
| Hertz | 50-60 Hz |
| Aansluittechniek | zonder schroeven, TwinCONTACT |
| Contacten | standaard |
| Beschermingsgraad | IP 44 |
| Flens | 62x62 mm |
| Bevestigingsgaten | 47x47 mm |
| Gewicht | 102 g |
| Certificeringen | VDE, EAC |

Tekeningen



| Tekening 1 MB 649 | Amp. Polen | 16 | | |
|---|---------------|-----|-----|-----|
| | | 3 | 4 | 5 |
| Maten in mm | a | 62 | 72 | 72 |
| | b | 62 | 65 | 65 |
| | c | 54 | 54 | 54 |
| | d | 47 | 52 | 52 |
| | e | 47 | 52 | 52 |
| | f | 5,5 | 5,5 | 5,5 |
| | g | 8 | 8 | 8 |
| | g1 | 2 | 2 | 2 |
| | h | 68 | 77 | 85 |
| | h1 | 7 | 7 | 11 |
| | k | 23 | 23 | 23 |
| l | 50 | 52 | 57 | |
| Kabelaansluiting van/tot mm ² | | 1,5 | 1,5 | 1,5 |
| | | —4 | —4 | —4 |
| | | | | |