

Koppelcontactstop PowerTOP® Xtra

Bestelnr. 14105

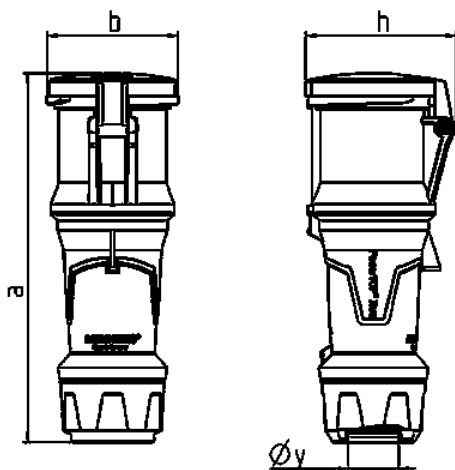


- schroefklemmen
- aangespoten rubber greepvlakken
- kooiklemmen
- met X-CONTACT®
- hittebestendig binnenwerk
- wartel met afdichting
- trekontlasting en knikbescherming
- behuizing met schroefdraad
- contactmateriaal met lange contactbussen en pilotcontactbus op aanvraag

Technische informatie

| | |
|-------------------|---------------------------------------|
| Ampère | 63 A |
| Polen | 4 p |
| Voltage | 230 V |
| Uurstand | 9 h |
| Hertz | 50-60 Hz |
| Aansluittechniek | schroefklemmen |
| Contacten | hittebestendig binnenwerk, X-CONTACT® |
| Beschermingsgraad | IP 44 |
| Gewicht | 800 g |
| Certificeringen | VDE, EAC, CQC |

Tekeningen



| Tekening 3 MB 69 | Amp. Polen | 63 | | |
|-------------------------------|---------------|-----|-----|-----|
| | | 3 | 4 | 5 |
| Maten in mm | a | 268 | 268 | 268 |
| | b | 95 | 95 | 95 |
| | h | 109 | 109 | 109 |
| | y | 36 | 36 | 36 |
| Kabelaansluiting | | 6 | 6 | 6 |
| van/tot mm² | | —16 | —16 | —16 |