

## Koppelcontactstop PowerTOP® Xtra

Bestelnr. 14128

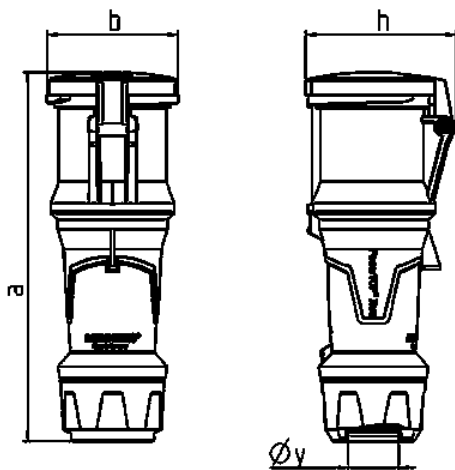


- schroefklemmen
- aangespoten rubber greepvlakken
- kooiklemmen
- X-CONTACT®
- hittebestendig binnenwerk
- vernikkelde contacten
- wartel met afdichting
- trekontlasting en knikbescherming
- behuizing met schroefdraad
- vergrendeling voor behuizing en wartel

### Technische informatie

Ampère	63 A
Polen	3 p
Voltage	230 V
Uurstand	6 h
Hertz	50-60 Hz
Aansluittechniek	schroefklemmen
Contacten	hittebestendig binnenwerk, vernikkelde contacten, X-CONTACT®
Beschermingsgraad	IP 44
Gewicht	766 g
Certificeringen	VDE, EAC

### Tekeningen



Tekening	Amp. Polen	63		
		3	4	5
<b>3 MB 69</b>				
<b>Maten in mm</b>	<b>a</b>	268	268	268
	<b>b</b>	95	95	95
	<b>h</b>	109	109	109
	<b>y</b>	36	36	36
<b>Kabelaansluiting</b>		6	6	6
<b>van/tot mm<sup>2</sup></b>		—16	—16	—16