

Wandcontactdoos

Bestelnr. 1419

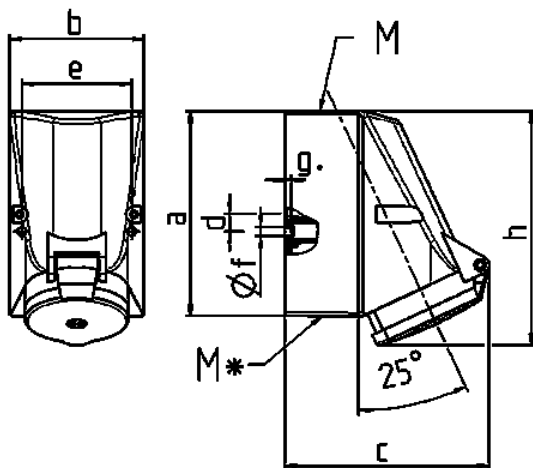


- schroefklemmen
- met binnenbevestiging
- behuizing 180° draaibaar
- toepassing van speciaalklemmen mogelijk, 5 stuks
- contactdozen voorbereid op het aansluiten van een hulpcontact

Technische informatie

Ampère	16 A
Polen	5 p
Voltage	400 V
Uurstand	6 h
Hertz	50-60 Hz
Aansluittechniek	schroefklemmen
Contacten	standaard
Beschermingsgraad	IP 44
Gewicht	291 g
Certificeringen	VDE, EAC, CQC

Tekeningen



Tekening 1 MB 43	Amp. Polen	16		32		
		4	5	3	4	5
Maten in mm	a	128	128	128	128	128
	b	84	84	84	84	84
	c	122	124	136	136	138
	d	11	11	11	11	11
	e	68	68	68	68	68
	f	5,3	5,3	5,3	5,3	5,3
	g	4	4	4	4	4
	h	144	145	158	158	160
	M	25	25	32	32	32
	M*	2x25 (blind) breekpoort		2x25 (blind) breekpoort		
Kabel Ø tot mm		18	18	18/25	18/25	18/25
Kabelaansluiting		1,5	1,5	2,5	2,5	2,5
van/tot mm²		—4	—4	—10	—10	—10