

CombiTOWER®

Bestelnr. 15738

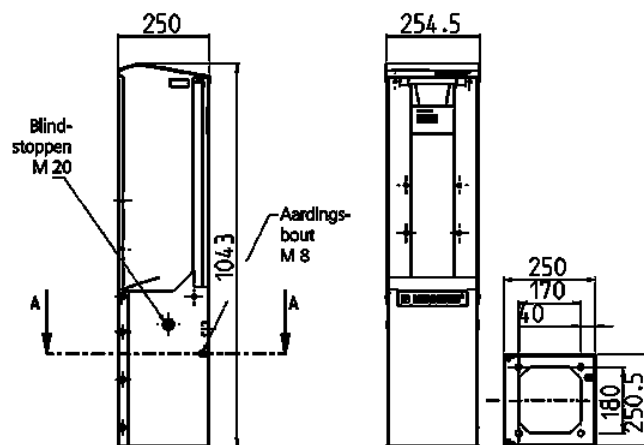


- van staal
- met afneembare kap
- Afmetingen (H x B x D) 1043 x 254,5 x 250 mm
- geschikt voor AMAXX® combinaties met 5 segmenten

Technische informatie

Gewicht	20360 g
Certificeringen	EAC

Tekeningen



**Tekening
1 MB 517**

Maten in mm