

## Inbouwcontactdoos TwinCONTACT

Bestelnr. 1643

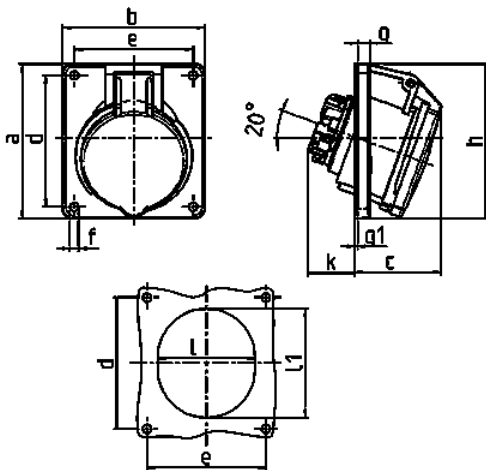


- schroefloos met insteekklemmen
- geschikt voor doorlussen
- 20° hoek
- 32 A contactdozen voorbereid op het aansluiten van een hulpcontact

### Technische informatie

Ampère	16 A
Polen	5 p
Voltage	230 V
Uurstand	9 h
Hertz	50-60 Hz
Aansluittechniek	zonder schroeven, TwinCONTACT
Contacten	standaard
Beschermingsgraad	IP 44
Flens	100x92 mm
Bevestigingsgaten	85x77 mm
Hoek	20 °
Gewicht	164 g
Certificeringen	VDE, EAC

### Tekeningen



Tekening	Amp.	16			32		
		3	4	5	3	4	5
<b>1 MB 465</b>	<b>Polen</b>						
<b>Maten in mm</b>	<b>a</b>	73,5	100	100	100	100	100
	<b>b</b>	64	92	92	92	92	92
	<b>c</b>	52	58	58	61	61	60
	<b>d</b>	60	85	85	85	85	85
	<b>e</b>	52	77	77	77	77	77
	<b>f</b>	5,5	5,5	5,5	5,5	5,5	5,5
	<b>g</b>	7	8	8	8	8	8
	<b>g.1</b>	2	2	2	2	2	2
	<b>h</b>	79	100	100	103	103	105
	<b>k</b>	31	31	31	44	44	54
	<b>l</b>	52	55	65	70	70	73
	<b>l1</b>	60	63	72	82	82	85
<b>Kabelaansluiting</b>		1,5	1,5	1,5	2,5	2,5	2,5
<b>van/tot mm<sup>2</sup></b>		—4	—4	—4	—6	—6	—6