

SCHUKO® inbouwcontactdoos

Bestelnr. 17014

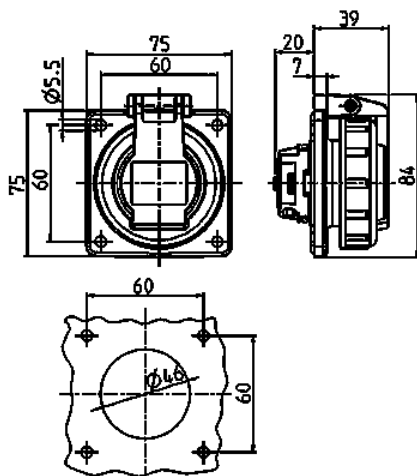


- schroefklemmen
- met scharnierend bajonetdeksel
- vierkante flens
- met vier bevestigingsgaten

Technische informatie

Ampère	16 A
Polen	2 p+A
Voltage	230 V
Aansluittechniek	schroefklemmen
Contacten	standaard
Beschermingsgraad	IP 68
Aanrakingsveiligheid	true
Flens	75x75 mm
Bevestigingsgaten	60x60 mm
Gewicht	108 g
Certificeringen	VDE, EAC

Tekeningen



**Tekening
1 MB 627**

Maten in mm