

## SCHUKO® inbouwcontactdoos

Bestelnr. 17038

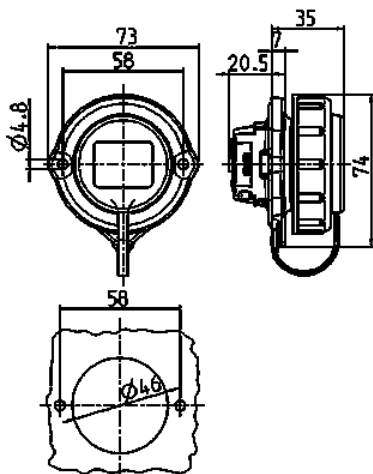


- schroefklemmen
- met onverliesbaar bajonetdeksel aan band
- ovale flens
- met twee bevestigingsgaten

### Technische informatie

Ampère	16 A
Polen	2 p+A
Voltage	230 V
Aansluittechniek	schroefklemmen
Contacten	standaard
Beschermingsgraad	IP 68
Aanrakingsveiligheid	false
Gewicht	93 g
Certificeringen	VDE

### Tekeningen



**Tekening  
1 MB 629**

**Maten in mm**