

## Inbouwcontactdoos TwinCONTACT

Bestelnr. 1739

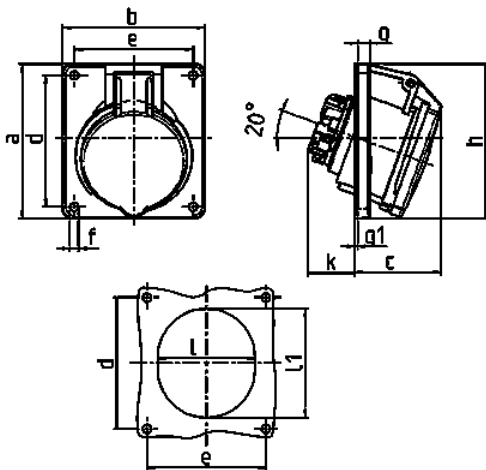


- schroefloos met insteekklemmen
- geschikt voor doorlussen
- 20° hoek
- 32 A contactdozen voorbereid op het aansluiten van een hulpcontact

### Technische informatie

|                   |                               |
|-------------------|-------------------------------|
| Ampère            | 32 A                          |
| Polen             | 4 p                           |
| Voltage           | 230 V                         |
| Uurstand          | 9 h                           |
| Hertz             | 50-60 Hz                      |
| Aansluittechniek  | zonder schroeven, TwinCONTACT |
| Contacten         | standaard                     |
| Beschermingsgraad | IP 44                         |
| Flens             | 100x92 mm                     |
| Bevestigingsgaten | 85x77 mm                      |
| Hoek              | 20 °                          |
| Gewicht           | 229 g                         |
| Certificeringen   | VDE, EAC                      |

### Tekeningen



| Tekening                      | Amp.         | 16   |     |     | 32  |     |     |
|-------------------------------|--------------|------|-----|-----|-----|-----|-----|
|                               |              | 3    | 4   | 5   | 3   | 4   | 5   |
| <b>1 MB 465</b>               | <b>Polen</b> |      |     |     |     |     |     |
| <b>Maten in mm</b>            | <b>a</b>     | 73,5 | 100 | 100 | 100 | 100 | 100 |
|                               | <b>b</b>     | 64   | 92  | 92  | 92  | 92  | 92  |
|                               | <b>c</b>     | 52   | 58  | 58  | 61  | 61  | 60  |
|                               | <b>d</b>     | 60   | 85  | 85  | 85  | 85  | 85  |
|                               | <b>e</b>     | 52   | 77  | 77  | 77  | 77  | 77  |
|                               | <b>f</b>     | 5,5  | 5,5 | 5,5 | 5,5 | 5,5 | 5,5 |
|                               | <b>g</b>     | 7    | 8   | 8   | 8   | 8   | 8   |
|                               | <b>g.1</b>   | 2    | 2   | 2   | 2   | 2   | 2   |
|                               | <b>h</b>     | 79   | 100 | 100 | 103 | 103 | 105 |
|                               | <b>k</b>     | 31   | 31  | 31  | 44  | 44  | 54  |
|                               | <b>l</b>     | 52   | 55  | 65  | 70  | 70  | 73  |
|                               | <b>ll</b>    | 60   | 63  | 72  | 82  | 82  | 85  |
| <b>Kabelaansluiting</b>       |              | 1,5  | 1,5 | 1,5 | 2,5 | 2,5 | 2,5 |
| <b>van/tot mm<sup>2</sup></b> |              | -4   | -4  | -4  | -6  | -6  | -6  |