

## Energiebolder Lege behuizing

Bestelnr. 18502AZ



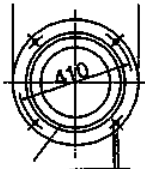
- stalen buis
- wanddikte 4,5 mm
- vuurverzinkt
- gespoten
- Kleur: antraciet
- staalglans DB 703
- Scharnierend luik met slot
- Maten (H x Ø): 1400 x 325 mm (binnenwaarts)
- Gewicht: ca. 100 kg
- Kabeluitvoer onder: (H x B) 50 x 100 mm
- Bodemontageflens: Ø 450 mm
- met 4 bevestigingsboringen 15 mm
- voor bevestiging op een bestaand fundament

## Technische informatie

Gewicht	80000 g
Certificeringen	EAC

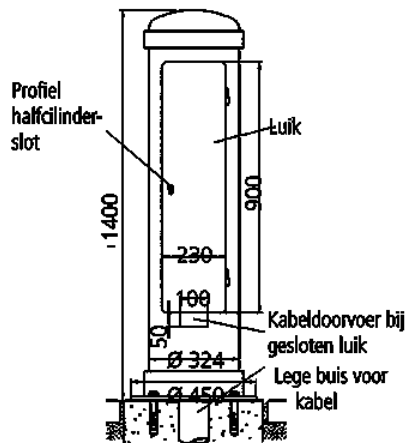
## Tekeningen

Bovenaanzicht bodemplaat



De verzorgingsopening ligt tussen twee boorgaten in de bodemplaat 4 x Ø 15.5

Bestelnr: 18502AZ  
Kleur: antraciet



Tekening  
1 MB 445

Maten in mm