

## Scharniervenster TM

Bestelnr. 21051

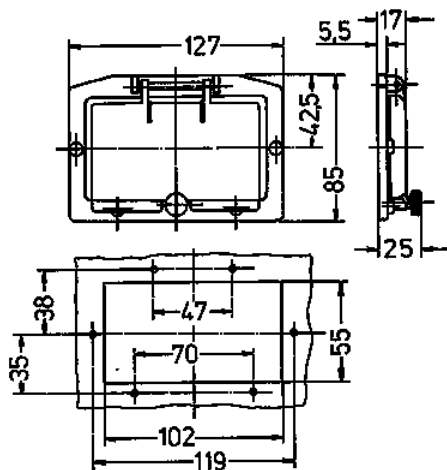


- zonder beschermkap
- met kartelschroeven
- venster rookglas

## Technische informatie

Gewicht	67 g
Certificeringen	EAC

## Tekeningen



**Tekening  
6 MB 4**

**Maten in mm**