

## Koppelcontactstop AM-TOP®

Bestelnr. 2185

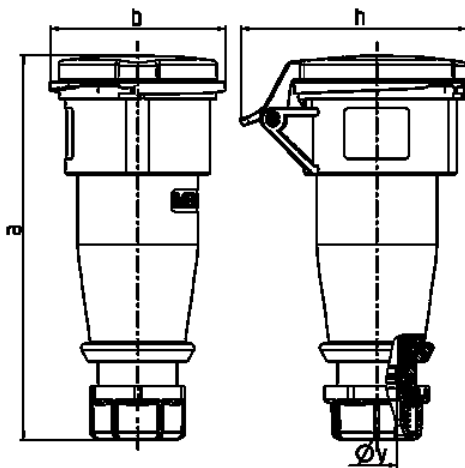


- schroefklemmen
- ééndelige behuizing
- wartel met afdichting
- trekontlasting en knikbescherming

### Technische informatie

|                   |                |
|-------------------|----------------|
| Ampère            | 16 A           |
| Polen             | 3 p            |
| Voltage           | 50-250 V       |
| Uurstand          | 3 h            |
| Aansluittechniek  | schroefklemmen |
| Contacten         | standaard      |
| Beschermingsgraad | IP 44          |
| Gewicht           | 143 g          |
| Certificeringen   | VDE, EAC, CQC  |

### Tekeningen



| Tekening<br>3 MB 63     | Amp.<br>Polen | 16   |      |      | 32  |     |     |
|-------------------------|---------------|------|------|------|-----|-----|-----|
|                         |               | 3    | 4    | 5    | 3   | 4   | 5   |
| Maten in mm             | a             | 162  | 165  | 167  | 209 | 209 | 208 |
|                         | b             | 60   | 68   | 76   | 82  | 82  | 89  |
|                         | h             | 83   | 92   | 98   | 100 | 100 | 108 |
|                         | y             | 14,5 | 16   | 16   | 22  | 22  | 22  |
| Kabelaansluiting        |               | 1    | 1    | 1    | 2,5 | 2,5 | 2,5 |
| van/tot mm <sup>2</sup> |               | -2,5 | -2,5 | -2,5 | -6  | -6  | -6  |