

## Wandcontactdoos

Bestelnr. 24315

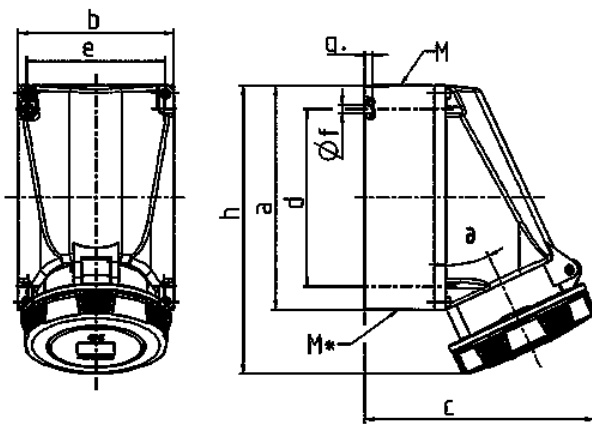


- schroefklemmen
- X-CONTACT®
- hittebestendig binnenwerk
- vernikkelde contacten

## Technische informatie

Ampère	63 A
Polen	4 p
Voltage	400 V
Uurstand	6 h
Hertz	50-60 Hz
Aansluittechniek	schroefklemmen
Contacten	hittebestendig binnenwerk, vernikkelde contacten, X-CONTACT®
Beschermingsgraad	IP 67
Gewicht	930 g
Certificeringen	EAC

## Tekeningen



Tekening	Amp. Polen	63			125	
		3	4	5	4	5
<b>1 MB 112/162</b>						
<b>Maten in mm</b>						
a		170	170	170	264	264
b		118	118	118	163	163
c		175	175	175	200	200
d		134,5	134,5	134,5	240	240
e		103	103	103	140	140
f		6,1	6,1	6,1	8,1	8,1
g		6	6	6	8	8
h		219	219	219	306	306
M		40	40	40	50	50
M*		2x40 (blind) breekpoort			50	50
Ø		25	25	25	20	20
<b>Kabel Ø tot mm</b>		27	27	27	38	38
<b>Kabelaansluiting</b>		6	6	6	25	25
<b>van/tot mm²</b>		-25	-25	-25	-35	-35