

## Koppelcontactsop TM

Bestelnr. 24687

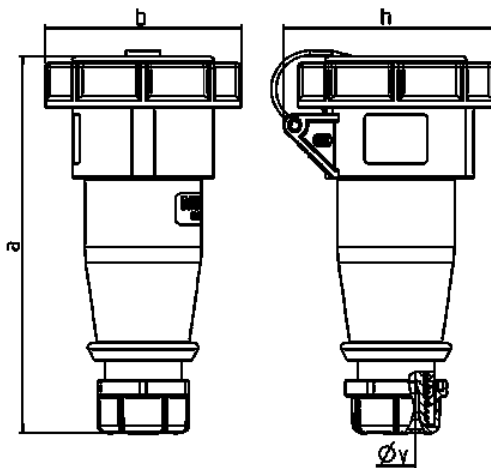


- schroefklemmen
- hittebestendig binnenwerk
- vernikkelde contacten
- met afschermkap (Vorm DS)

### Technische informatie

Ampère	16 A
Polen	5 p
Voltage	440-460 V
Uurstand	11 h
Hertz	60 Hz
Aansluittechniek	schroefklemmen
Contacten	hittebestendig binnenwerk, vernikkelde contacten
Beschermingsgraad	IP 67
Gewicht	285 g

### Tekeningen



Tekening	Amp.	16		32	
		3	5	3	5
<b>3 MB 73</b>	<b>Polen</b>				
<b>Maten in mm</b>	<b>a</b>	160	170	204	205
	<b>b</b>	70	87	101	101
	<b>h</b>	78	94	98	105
	<b>y</b>	14,5	16	22	22
<b>Kabelaansluiting</b>		1	1	2,5	2,5
	<b>van/tot mm<sup>2</sup></b>	-2,5	-2,5	-6	-6