

Koppelcontactstop PowerTOP® Xtra TM

Bestelnr. 24888

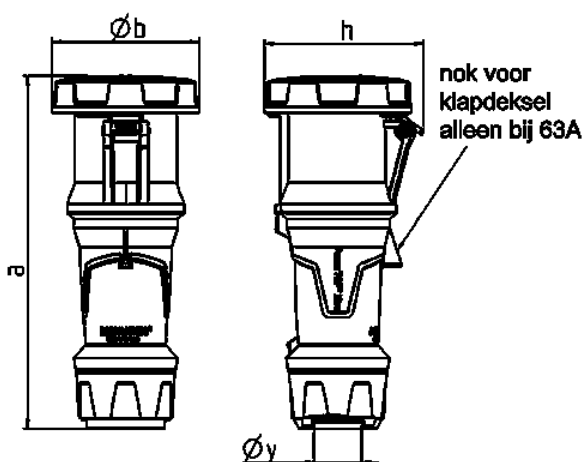


- Schroefklemmen
- X-CONTACT®
- met aangespoten rubber greepvlakken
- kooiklemmen
- hittebestendig binnenwerk
- vernikkelde contacten
- wartel met afdichting
- trekontlasting en knikbescherming
- behuizing met schroefdraad
- vergrendeling voor behuizing en wartel (vorm DS)

Technische informatie

Ampère	[63.0, 63.0] A
Polen	[5.0, 5.0] p
Voltage	50-500, 50-500 V
Uurstand	[2.0, 2.0] h
Hertz	300-500, 300-500 Hz
Aansluittechniek	[ClassificationAttributeValueModel (8796126970464@9), ClassificationAttributeValueModel (8796126970464@9)]
Contacten	hittebestendig binnenwerk, vernikkelde contacten, X-CONTACT®, hittebestendig binnenwerk, vernikkelde contacten, X-CONTACT®
Beschermingsgraad	[ClassificationAttributeValueModel (8796126741088@33), ClassificationAttributeValueModel (8796126741088@33)]
Gewicht	880 g
Certificeringen	VDE

Tekeningen



Tekening	Amp. Polen	63			125		
		3	4	5	3	4	5
3 MB 68							
Maten in mm	a	270	270	270	310	310	310
	b	113	113	113	125	125	125
	h	123	123	123	135	135	135
	y	36	36	36	49	49	49
Kabelaansluiting		6	6	6	25	25	25
van/tot mm²		—16	—16	—16	—50	—50	—50