

## Koppelcontactstop PowerTOP® Xtra TM

Bestelnr. 24988

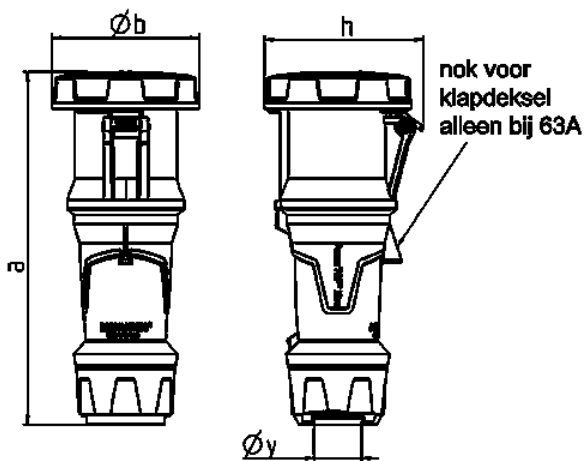


- Schroefklemmen
- X-CONTACT®
- met aangespoten rubber greepvlakken
- kooiklemmen
- hittebestendig binnenwerk
- vernikkelde contacten
- wartel met afdichting
- trekontlasting en knikbescherming
- behuizing met schroefdraad
- vergrendeling voor behuizing en wartel (vorm DS)

### Technische informatie

Ampère	125 A
Polen	5 p
Voltage	50-500 V
Uurstand	2 h
Hertz	300-500 Hz
Aansluittechniek	schroefklemmen
Contacten	X-CONTACT®, vernikkelde contacten, hittebestendig binnenwerk
Beschermingsgraad	IP 67
Gewicht	1400 g
Certificeringen	VDE

### Tekeningen



Tekening 3 MB 68	Amp. Polen	63			125		
		3	4	5	3	4	5
<b>Maten in mm</b>	<b>a</b>	270	270	270	310	310	310
	<b>b</b>	113	113	113	125	125	125
	<b>h</b>	123	123	123	135	135	135
	<b>y</b>	36	36	36	49	49	49
<b>Kabelaansluiting</b>		6	6	6	25	25	25
<b>van/tot mm²</b>		—16	—16	—16	—50	—50	—50