

## Inbouwcontactdoos

Bestelnr. 2584

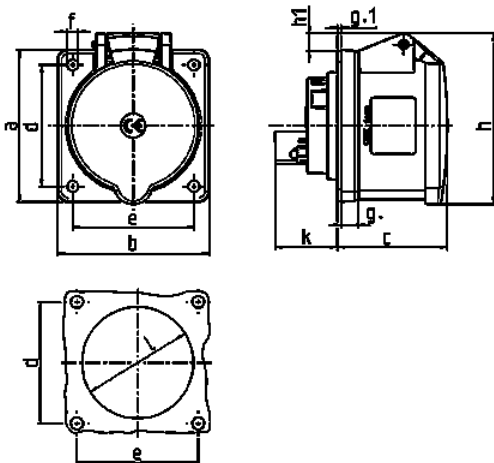


- schroefklemmen
- hittebestendig binnenwerk
- vernikkelde contacten
- rechte uitvoering

## Technische informatie

|                   |  |
|-------------------|--|
| Ampère            | 32 A   |
| Polen             | 7 p  |
| Voltage           | 400 V  |
| Uurstand          | 6 h  |
| Hertz             | 50-60 Hz   |
| Aansluittechniek  | schroefklemmen                                   |
| Contacten         | hittebestendig binnenwerk, vernikkelde contacten |
| Beschermingsgraad | IP 44  |
| Flens             | 75x75 mm   |
| Bevestigingsgaten | 60x60 mm   |
| Gewicht           | 313 g  |
| Certificeringen   | EAC  |

## Tekeningen



| Tekening                      | Amp.         | 16       | 32       |
|-------------------------------|--------------|----------|----------|
| <b>1 MB 247</b>               | <b>Polen</b> | <b>7</b> | <b>7</b> |
| <b>Maten in mm</b>            | <b>a</b>     | 75       | 85       |
|                               | <b>b</b>     | 75       | 75       |
|                               | <b>c</b>     | 53       | 65       |
|                               | <b>d</b>     | 60       | 60       |
|                               | <b>e</b>     | 60       | 60       |
|                               | <b>f</b>     | 5,5      | 5,5      |
|                               | <b>g.</b>    | 8        | 8        |
|                               | <b>g.1</b>   | 2        | 2        |
|                               | <b>h</b>     | 83       | 100      |
|                               | <b>h1</b>    | 8        | 12       |
|                               | <b>k</b>     | 32       | 39       |
|                               | <b>l</b>     | 54       | 62       |
| <b>Kabelaansluiting</b>       |              | 1,5      | 2,5      |
| <b>van/tot mm<sup>2</sup></b> |              | —4       | —10      |