

Inbouwcontactdoos

Bestelnr. 2988

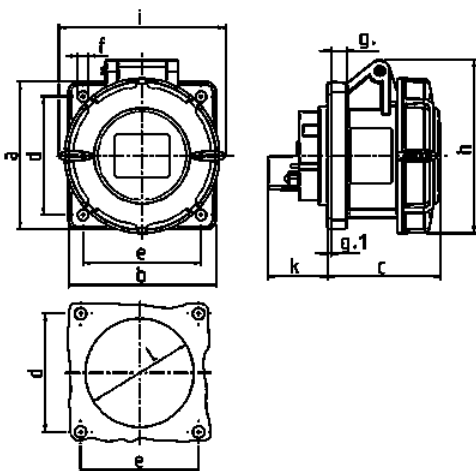


- schroefklemmen
- hittebestendig binnenwerk
- vernikkelde contacten
- rechte uitvoering

Technische informatie

Ampère	32 A
Polen	7 p
Voltage	400 V
Uurstand	6 h
Hertz	50-60 Hz
Aansluittechniek	schroefklemmen
Contacten	vernikkelde contacten, hittebestendig binnenwerk
Beschermingsgraad	IP 67
Flens	85x75 mm
Bevestigingsgaten	60x60 mm
Gewicht	366 g
Certificeringen	EAC

Tekeningen



Tekening	Amp.	16	32
1 MB 141	Polen	7	7
Maten in mm	a	75	85
	b	75	75
	c	61	72
	d	60	60
	e	60	60
	f	5,5	5,5
	g.	8	8
	g.1	2	2
	h	95	105
	i	96	110
	k	32	39
	l	54	65
Kabelaansluiting		1,5	2,5
van/tot mm²		—4	—10