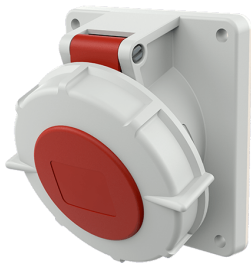


## Inbouwcontactdoos

Bestelnr. 3333

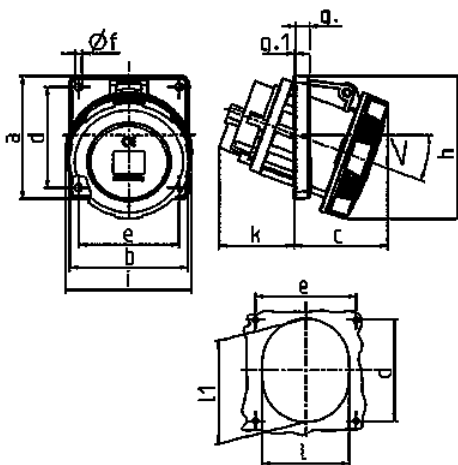


- schroefklemmen
- uniforme bevestigingsgaten

## Technische informatie

Ampère	16 A
Polen	5 p
Voltage	400 V
Uurstand	6 h
Hertz	50-60 Hz
Aansluittechniek	schroefklemmen
Contacten	standaard
Beschermingsgraad	IP 67
Flens	110x106 mm
Bevestigingsgaten	90x90 mm
Hoek	15 °
Gewicht	420 g
Certificeringen	VDE, EAC

## Tekeningen



Tekening	Amp.	16	32	63		125
<b>1 MB 580/601</b>	<b>Polen</b>	<b>5</b>	<b>5</b>	<b>4</b>	<b>5</b>	<b>5</b>
<b>Maten in mm</b>	<b>a</b>	110	110	110	110	114
	<b>b</b>	106	106	106	106	110
	<b>c</b>	55	59	84	84	75
	<b>d</b>	90	90	90	90	90
	<b>e</b>	90	90	90	90	90
	<b>f</b>	5,2	5,2	6,5	6,5	6,2
	<b>g</b>	8	8	12	12	13
	<b>g-1</b>	2	2	2	2	2
	<b>h</b>	110	115	128	128	133
	<b>i</b>	89	106	113	113	126
	<b>k</b>	28	46	64	67	103
	<b>l</b>	78	87	92	92	94
	<b>ll</b>	-	-	98	98	107
	<b>&lt;</b>	15°	15°	20°	15°	15°
<b>Kabelaansluiting van/tot mm<sup>2</sup></b>		1,5	2,5	6	6	25
		-4	-10	-20	-20	-70