

## Koppelcontactstop PowerTOP®

Bestelnr. 3891

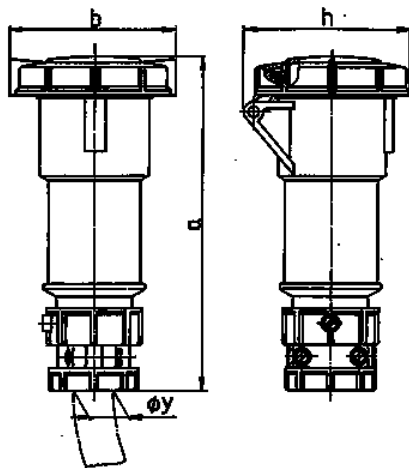


- schroefklemmen
- hittebestendig binnenwerk
- wartel en buitenliggende trekontlasting

### Technische informatie

|                   |                |
|-------------------|----------------|
| Ampère            | 32 A           |
| Polen             | 3 p            |
| Voltage           | 400 V          |
| Uurstand          | 9 h            |
| Hertz             | 50-60 Hz       |
| Aansluittechniek  | schroefklemmen |
| Contacten         | standaard      |
| Beschermingsgraad | IP 67          |
| Gewicht           | 375 g          |
| Certificeringen   | VDE            |

### Tekeningen



| Tekening<br>3 MB 48/3   | Amp.<br>Polen | 16   |      |      | 32   |      |      |
|-------------------------|---------------|------|------|------|------|------|------|
|                         |               | 3    | 4    | 5    | 3    | 4    | 5    |
| <b>Maten in mm</b>      | <b>a</b>      | 171  | 182  | 194  | 217  | 217  | 229  |
|                         | <b>b</b>      | 78   | 85   | 96   | 103  | 103  | 110  |
|                         | <b>h</b>      | 79   | 88   | 95   | 99   | 99   | 105  |
|                         | <b>y</b>      | 19   | 19   | 22   | 24,5 | 24,5 | 28,5 |
| <b>Kabelaansluiting</b> |               | 1    | 1    | 1    | 2,5  | 2,5  | 2,5  |
| <b>van/tot mm²</b>      |               | -2,5 | -2,5 | -2,5 | -6   | -6   | -6   |