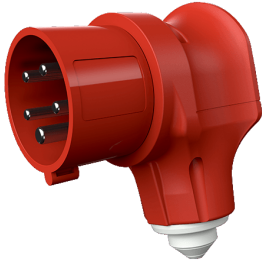


## Haakse contactstop VarioTOP

Bestelnr. 3980

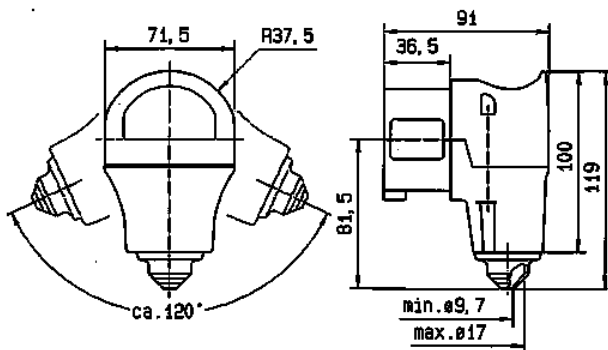


- Schroefklemmen
- vernikkelde contacten
- achterhuis is naar links en naar rechts 60° draaibaar
- met tule
- behuizing in kenkleur
- bijzonder geschikt voor gebruik in combinatie met het Cepex-programma

### Technische informatie

Ampère	16 A
Polen	5 p
Voltage	400 V
Uurstand	6 h
Hertz	50-60 Hz
Aansluittechniek	schroefklemmen
Contacten	vernikkelde contacten
Beschermingsgraad	IP 44
Gewicht	182 g
Certificeringen	VDE, EAC, CQC

### Tekeningen



**Tekening  
2 MB 208**

**Maten in mm**