

## Afschermkap

Bestelnr. 40787

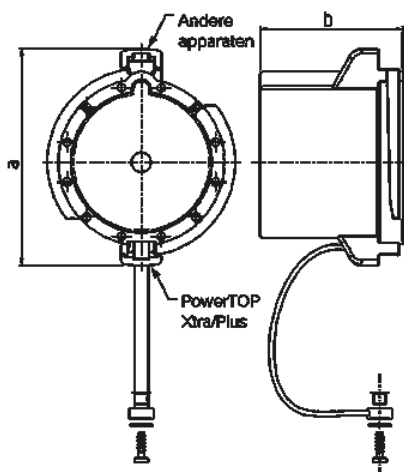
- voor waterdichte contactstoppen, toestelcontactstoppen en toestelcontactdozen



## Technische informatie

Ampère	63 A
Polen	5 p
Gewicht	107 g
Certificeringen	EAC

## Tekeningen



Tekening	Amp.	63			125		
		3	4	5	3	4	5
2 MB 239	Polen						
Maten in mm	a		110			120	
	b		73			79	