

Afschermkap
Bestelnr. 40788

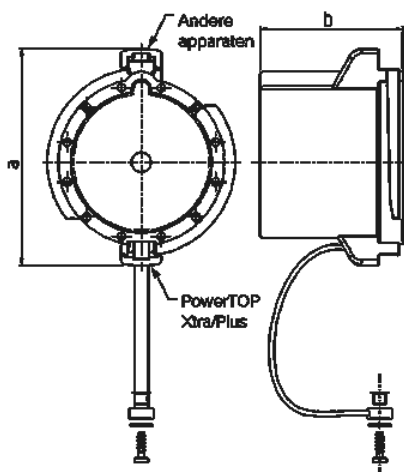
- voor waterdichte contactstoppen, toestelcontactstoppen en toestelcontactdozen



Technische informatie

Ampère	125 A
Polen	5 p
Gewicht	115 g
Certificeringen	EAC

Tekeningen



Tekening 2 MB 239	Amp. Polen	63			125		
		3	4	5	3	4	5
Maten in mm	a		110			120	
	b		73			79	