

## Wandcontactdoos

Bestelnr. 5100A

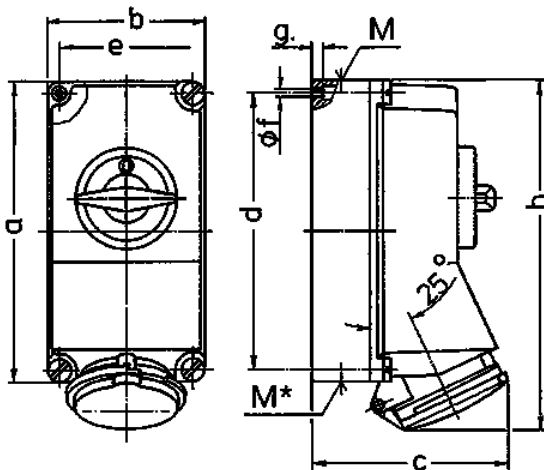


- schroefklemmen
- afschakelbaar
- met mechanische DUO-vergrendeling
- contactdozen zijn met een hangslot afsluitbaar

## Technische informatie

Ampère	16 A
Polen	4 p
Voltage	400 V
Uurstand	6 h
Hertz	50-60 Hz
Aansluittechniek	schroefklemmen
Contacten	standaard
Beschermingsgraad	IP 44
Behuizing materiaal	Kunststof
Gewicht	1000 g
Certificeringen	VDE, EAC, CQC

## Tekeningen



Tekening 1 MB 174	Amp. Polen	16			32		
		3	4	5	3	4	5
<b>Maten in mm</b>							
<b>a</b>		225	225	225	225	225	225
<b>b</b>		118	118	118	118	118	118
<b>c</b>		141	141	141	146	146	146
<b>d</b>		208	208	208	208	208	208
<b>e</b>		101	101	101	101	101	101
<b>f</b>		6,3	6,3	6,3	6,3	6,3	6,3
<b>g</b>		8	8	8	8	8	8
<b>h</b>		250	252	254	264	264	264
<b>M</b>		1x25 en 1x32			1x25 en 1x32		
<b>M*</b>		2x25	2x25	2x25	2x25	2x25	2x25
<b>Kabel Ø tot mm</b>		25	25	25	25	25	25
<b>Kabelaansluiting van/tot mm²</b>		1,5	1,5	1,5	2,5	2,5	2,5
		-4	-4	-4	-10	-10	-10