

## Wandcontactdoos

Bestelnr. 5105A

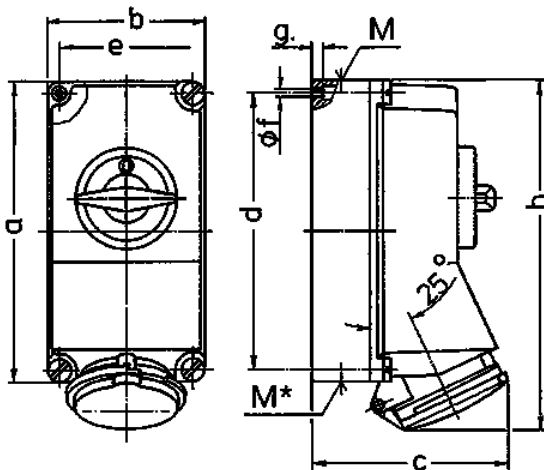


- schroefklemmen
- afschakelbaar
- met mechanische DUO-vergrendeling
- contactdozen zijn met een hangslot afsluitbaar

## Technische informatie

|                     |                |
|---------------------|----------------|
| Ampère              | 32 A           |
| Polen               | 4 p            |
| Voltage             | 400 V          |
| Uurstand            | 6 h            |
| Hertz               | 50-60 Hz       |
| Aansluittechniek    | schroefklemmen |
| Contacten           | standaard      |
| Beschermingsgraad   | IP 44          |
| Behuizing materiaal | Kunststof      |
| Gewicht             | 1146 g         |
| Certificeringen     | VDE, EAC, CQC  |

## Tekeningen



| Tekening<br>1 MB 174                     | Amp.<br>Polen | 16           |      |      | 32           |      |      |
|--|---------------|--------------|------|------|--------------|------|------|
|  |               | 3            | 4    | 5    | 3            | 4    | 5    |
| <b>Maten in mm</b>                       |               |              |      |      |              |      |      |
| a  |               | 225          | 225  | 225  | 225          | 225  | 225  |
| b  |               | 118          | 118  | 118  | 118          | 118  | 118  |
| c  |               | 141          | 141  | 141  | 146          | 146  | 146  |
| d  |               | 208          | 208  | 208  | 208          | 208  | 208  |
| e  |               | 101          | 101  | 101  | 101          | 101  | 101  |
| f  |               | 6,3          | 6,3  | 6,3  | 6,3          | 6,3  | 6,3  |
| g  |               | 8            | 8    | 8    | 8            | 8    | 8    |
| h  |               | 250          | 252  | 254  | 264          | 264  | 264  |
| M  |               | 1x25 en 1x32 |      |      | 1x25 en 1x32 |      |      |
| M*                                       |               | 2x25         | 2x25 | 2x25 | 2x25         | 2x25 | 2x25 |
| Kabel Ø tot mm                           |               | 25           | 25   | 25   | 25           | 25   | 25   |
| Kabelaansluiting van/tot mm <sup>2</sup> |               | 1,5          | 1,5  | 1,5  | 2,5          | 2,5  | 2,5  |
|  |               | -4           | -4   | -4   | -10          | -10  | -10  |