

## Wandcontactdoos

Bestelnr. 5806A

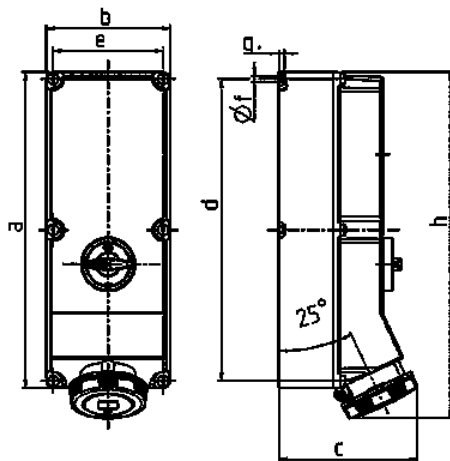


- schroefklemmen
- X-CONTACT®
- afschakelbaar
- met mechanische DUO-vergrendeling
- contactdozen zijn met een hangslot afsluitbaar

## Technische informatie

Ampère	63 A
Polen	3 p
Voltage	50-250 V
Uurstand	3 h
Aansluittechniek	schroefklemmen
Contacten	X-CONTACT®
Beschermingsgraad	IP 67
Behuizing materiaal	Kunststof
Gewicht	5150 g
Certificeringen	EAC

## Tekeningen



Tekening 1 MB 621	Amp. Polen	63		
		3	4	5
<b>Maten in mm</b>	<b>a</b>	460	460	460
	<b>b</b>	180	180	180
	<b>c</b>	202	202	202
	<b>d</b>	440	440	440
	<b>e</b>	160	160	160
	<b>f</b>	8,1	8,1	8,1
	<b>g.</b>	8	8	8
	<b>h</b>	505	505	505
	<b>M</b>	40	40	40
	<b>M*</b>	2x40	2x40	2x40
<b>Kabel Ø tot mm</b>		27	27	27
<b>Kabelaansluiting</b>		4	4	4
<b>van/tot mm²</b>		—25	—25	—25