

Wandcontactdoos

Bestelnr. 584

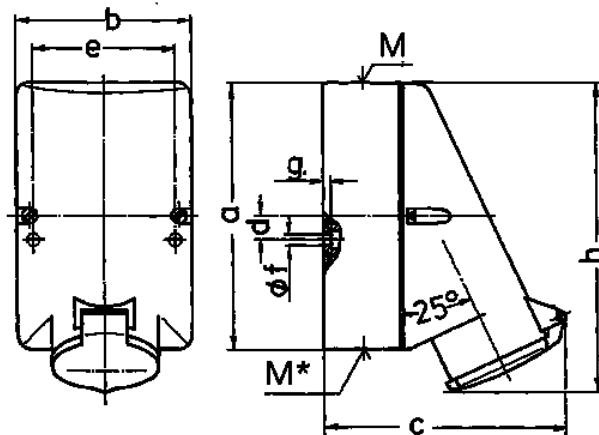


- schroefklemmen met binnenliggende bevestigingen
- kabelinvoer 1 x boven en 2 x onder
- kabelinvoer 1 x boven en aan achterzijde mogelijk
- omgekeerd ook mogelijk door 180° draaien van de onderkast

Technische informatie

Ampère	16 A
Polen	3 p
Voltage	20-25 V
Hertz	50-60 Hz
Aansluittechniek	schroefklemmen
Contacten	standaard
Beschermingsgraad	IP 44
Gewicht	273 g
Certificeringen	EAC

Tekeningen



Tekening	Amp.	16		32	
		2	3	2	3
1 MB 137	Polen				
Maten in mm	a	128	128	128	128
	b	84	84	84	84
	c	120	120	120	120
	d	11	11	11	11
	e	68	68	68	68
	f	5,3	5,3	5,3	5,3
	g.	4	4	4	4
	h	146	146	146	146
	M	25	25	32	32
	M*	2x25 (blind) breekpoort		2x25 (blind) breekpoort	
	Kabel Ø tot mm	18	18	25	25
	Kabelaansluiting van/tot mm²	4	4	4	4
		—2x6	—10	—2x6	—10