

## Wandcontactdoos

Bestelnr. 5956A

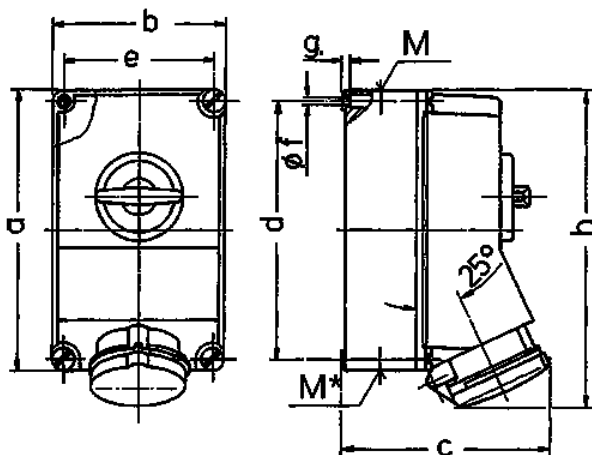


- schroefklemmen
- X-CONTACT®
- afschakelbaar
- met mechanische DUO-vergrendeling
- contactdozen zijn met een hangslot afsluitbaar

## Technische informatie

Ampère	63 A
Polen	4 p
Voltage	400 V
Uurstand	6 h
Hertz	50-60 Hz
Aansluittechniek	schroefklemmen
Contacten	X-CONTACT®
Beschermingsgraad	IP 44
Behuizing materiaal	Kunststof
Gewicht	2326 g
Certificeringen	EAC

## Tekeningen



Tekening 1 MB 234	Amp. Polen	63		
		3	4	5
<b>Maten in mm</b>				
a		264	264	264
b		163	163	163
c		192	192	192
d		240	240	240
e		140	140	140
f		8,1	8,1	8,1
g		8	8	8
h		300	300	300
M		40	40	40
M*		2x40	2x40	2x40
Kabel Ø tot mm		27	27	27
Kabelaansluiting van/tot mm <sup>2</sup>		—25	—25	—25