

Wandcontactdoos

Bestelnr. 599

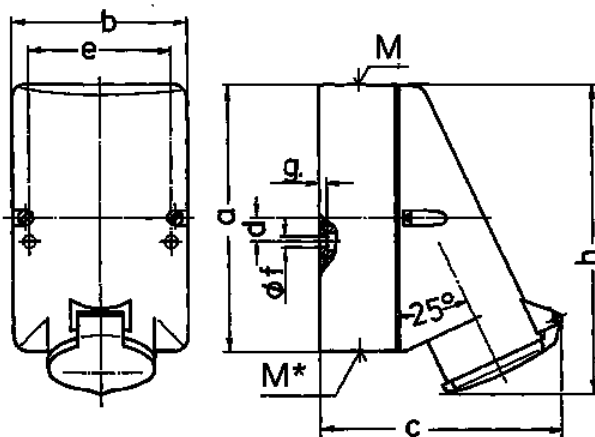


- schroefklemmen met binnenliggende bevestigingen
- kabelinvoer 1 x boven en 2 x onder
- kabelinvoer 1 x boven en aan achterzijde mogelijk
- omgekeerd ook mogelijk door 180° draaien van de onderkast

Technische informatie

Ampère	32 A
Polen	3 p
Voltage	20-25, 40-50 V
Uurstand	4 h
Hertz	100-200 Hz
Aansluittechniek	schroefklemmen
Contacten	standaard
Beschermingsgraad	IP 44
Gewicht	278 g
Certificeringen	EAC, CQC

Tekeningen



Tekening 1 MB 137	Amp. Polen	16		32	
		2	3	2	3
Maten in mm					
a		128	128	128	128
b		84	84	84	84
c		120	120	120	120
d		11	11	11	11
e		68	68	68	68
f		5,3	5,3	5,3	5,3
g		4	4	4	4
h		146	146	146	146
M		25	25	32	32
M*		2x25 (blind) breekpoort		2x25 (blind) breekpoort	
Kabel Ø tot mm		18	18	25	25
Kabelaansluiting van/tot mm ²		4	4	4	4
		-2x6	-10	-2x6	-10