

## Wandcontactdoos

Bestelnr. 6015A

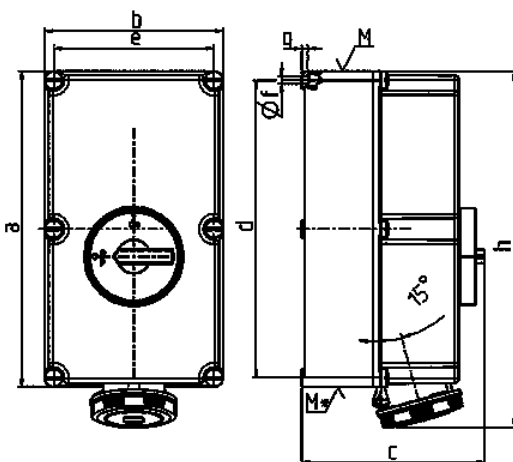


- schroefklemmen
- X-CONTACT®
- afschakelbaar
- met mechanische DUO-vergrendeling
- contactdozen kunnen met een apart te bestellen beugel met een hangslot worden afgesloten

## Technische informatie

Ampère	125 A
Polen	4 p
Voltage	600-690 V
Uurstand	5 h
Hertz	50-60 Hz
Aansluittechniek	schroefklemmen
Contacten	X-CONTACT®
Beschermingsgraad	IP 67
Behuizing materiaal	Kunststof
Gewicht	7450 g
Certificeringen	EAC

## Tekeningen



Tekening 1 MB 177	Amp. Polen	125		
		3	4	5
Maten in mm	a	460	460	460
	b	260	260	260
	c	270	270	270
	d	434	434	434
	e	234	234	234
	f	11	11	11
	g	9	9	9
	h	519	519	519
	M	63	63	63
	M*	2x63	2x63	2x63
Kabel Ø tot mm		44	44	44
Kabelaansluiting van/tot mm <sup>2</sup>		—70	—70	—70