

## Wandcontactdoos

Bestelnr. 7102

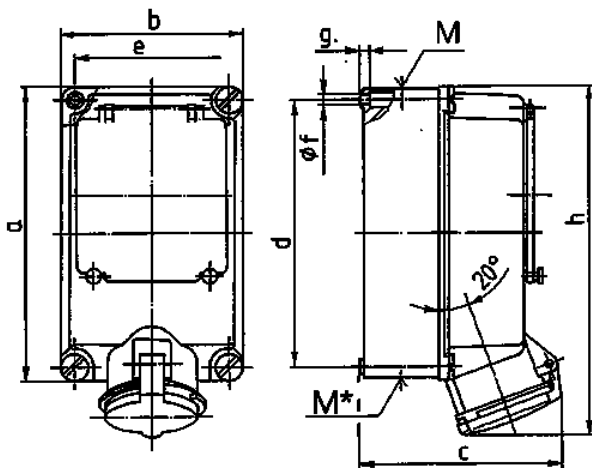


- schroefklemmen
- X-CONTACT®
- met automatenrail, naar keuze achteraf uit te voeren met Neozed, Diazed, installatieautomaat en aardlekschakelaar

## Technische informatie

Ampère	63 A
Polen	5 p
Voltage	400 V
Uurstand	6 h
Hertz	50-60 Hz
Aansluittechniek	schroefklemmen
Contacten	X-CONTACT®
Beschermingsgraad	IP 44
Behuizing materiaal	Kunststof
Gewicht	2114 g
Certificeringen	EAC, CQC

## Tekeningen



Tekening 1 MB 379	Amp. Polen	63	
		4	5
Maten in mm	a	264	264
	b	163	163
	c	187	187
	d	240	240
	e	140	140
	f	8,1	8,1
	g.	8	8
	h	315	315
	M	1x40	1x40
	M*	2x40	2x40
Kabel Ø tot mm		27	27