

EverGUM contactdooscombinatie

Bestelnr. 7106889

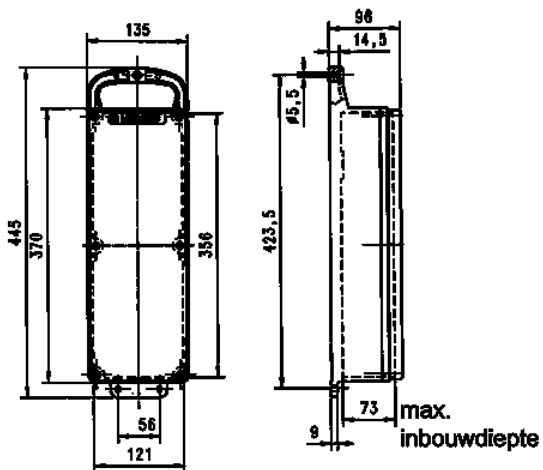


- als verdeeldoos voor wandmontage
- vrij ophangbaar
- draagbaar

Technische informatie

CEE 16 A, 5 p, 400 V	1
CEE 16 A, 3 p, 230 V	1
SCHUKO®	2
Aansluiting / voedingskabel	• voor 1 kabel tot 5 x 10 mm ²
Beschermingsgraad	IP 44
Aanrakingsveiligheid	false
Behuizing materiaal	Vol rubber
Gewicht	2990 g
Hoogte	445 mm
Breedte	135 mm

Tekeningen



**Tekening
5 MB 44**

Maten in mm