

## Wandcontactdoos

Bestelnr. 7168

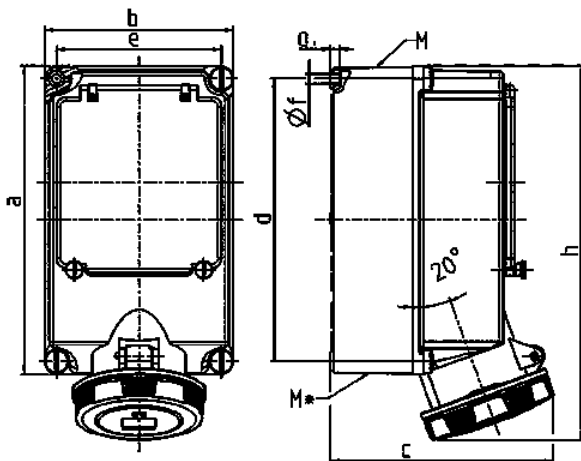


- schroefklemmen
- X-CONTACT®
- 3-polige installatieautomaat K

## Technische informatie

Ampère	63 A
Polen	5 p
Voltage	400 V
Uurstand	6 h
Hertz	50-60 Hz
Aansluittechniek	schroefklemmen
Contacten	X-CONTACT®
Beschermingsgraad	IP 67
Behuizing materiaal	Kunststof
Gewicht	2534 g
Certificeringen	EAC, CQC

## Tekeningen



Tekening 1 MB 619	Amp. Polen	63	
		4	5
Maten in mm	a	264	264
	b	163	163
	c	191	191
	d	240	240
	e	140	140
	f	8,1	8,1
	g	8	8
	h	319	319
	M	40	40
	M*	2x40	2x40
Kabel Ø tot mm		27	27
Kabelaansluiting van/tot mm <sup>2</sup>		6	6
		-25	-25