

## Inbouwcontactdoos

Bestelnr. 75078

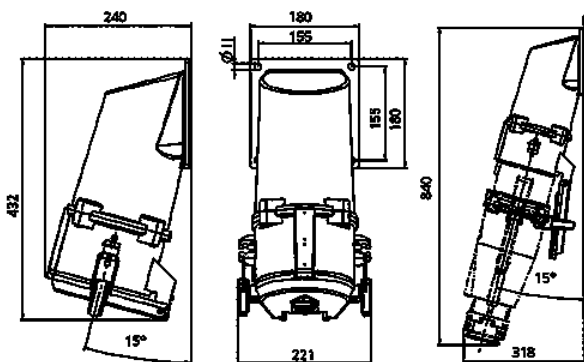


- schroefklemmen
- 15° hoek
- op aanvraag ook in zeewaterbestendige uitvoering leverbaar

## Technische informatie

Ampère	400 A
Polen	5 p
Voltage	400 V
Uurstand	6 h
Hertz	50-60 Hz
Aansluittechniek	schroefklemmen
Contacten	standaard
Beschermingsgraad	IP 67
Gewicht	8100 g

## Tekeningen



**Tekening  
1 MB 637**

**Maten in mm**