

Inbouwcontactdoos

Bestelnr. 75246

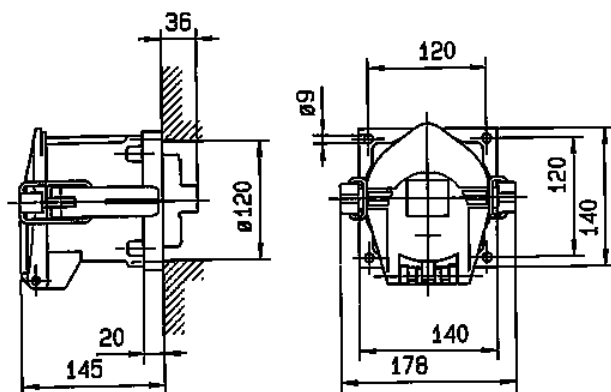


- schroefklemmen
- op aanvraag ook in zeewaterbestendige uitvoering leverbaar

Technische informatie

Ampère	200 A
Polen	5 p
Voltage	400 V
Uurstand	6 h
Hertz	50-60 Hz
Aansluittechniek	schroefklemmen
Contacten	standaard
Beschermingsgraad	IP 67
Gewicht	3200 g
Certificeringen	EAC

Tekeningen



**Tekening
1 MB 384**

Maten in mm