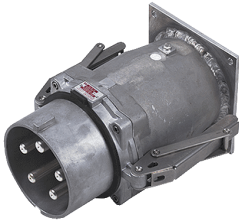


Toestelcontactstop

Bestelnr. 75284

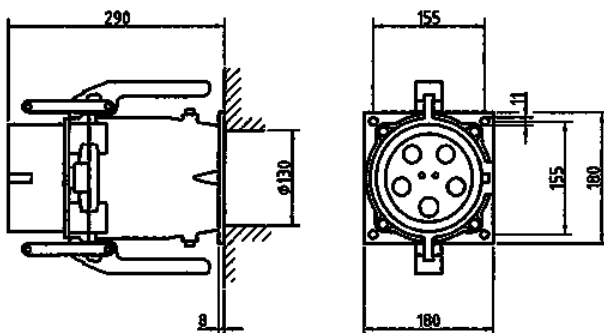


- schroefklemmen
- op aanvraag ook in zeewaterbestendige uitvoering leverbaar

Technische informatie

Ampère	250 A
Polen	4 p
Voltage	400 V
Uurstand	6 h
Hertz	50-60 Hz
Aansluittechniek	schroefklemmen
Contacten	standaard
Beschermingsgraad	IP 67
Gewicht	7540 g
Certificeringen	EAC

Tekeningen



Tekening
2 MB 199/1

Maten in mm