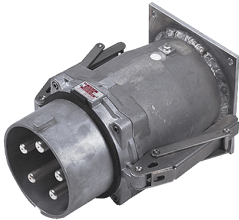


## Toestelcontactstop

Bestelnr. 75291

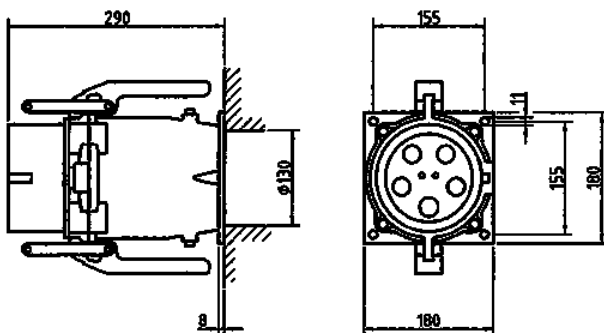


- schroefklemmen
- op aanvraag ook in zeewaterbestendige uitvoering leverbaar

## Technische informatie

Ampère	400 A
Polen	4 p
Voltage	400 V
Uurstand	6 h
Hertz	50-60 Hz
Aansluittechniek	schroefklemmen
Contacten	standaard
Beschermingsgraad	IP 67
Gewicht	7695 g
Certificeringen	EAC

## Tekeningen



**Tekening**  
**2 MB 199/1**

**Maten in mm**