

Toestelcontactdoos

Bestelnr. 8102051

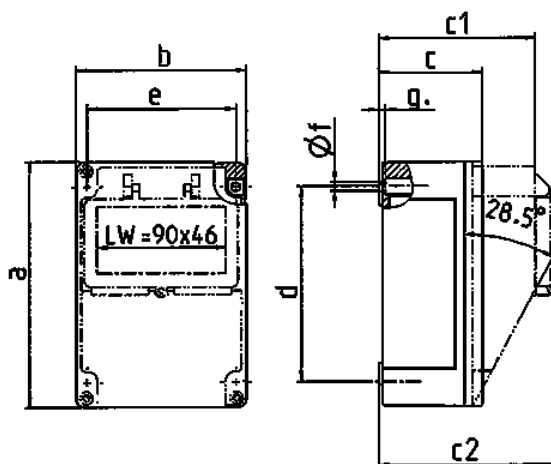


- met binnenliggende bevestiging

Technische informatie

Ampère	32 A
Polen	5 p
Voltage	400 V
Uurstand	6 h
Hertz	50-60 Hz
Aansluittechniek	schroefklemmen
Contacten	standaard
Beschermingsgraad	IP 67
Gewicht	2100 g

Tekeningen



Tekening 5 MB 49

Maten in mm		
a		171
b		119
c		73
c1		110
c2		123
d		136
e		104
f		6,1
g		4,5