

## Toestelcontactstop

Bestelnr. 843

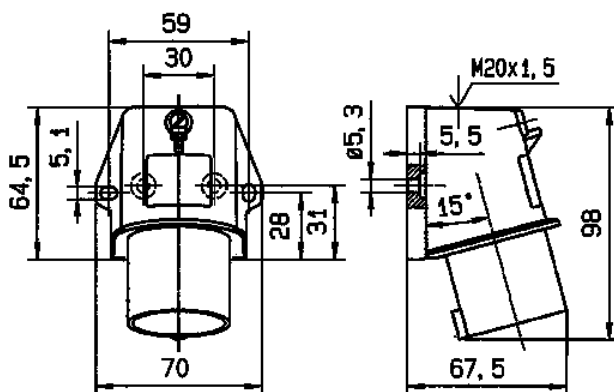


- schroefklemmen
- met binnen- en buitenliggende bevestiging
- klapdeksel voor toestelcontactdoos achteraf aan te brengen zie toebehoren

## Technische informatie

Ampère	16 A
Polen	3 p
Voltage	110 V
Uurstand	4 h
Hertz	50-60 Hz
Aansluittechniek	schroefklemmen
Contacten	standaard
Beschermingsgraad	IP 44
Gewicht	116 g
Certificeringen	VDE, EAC

## Tekeningen



**Tekening**  
**2 MB 213**

**Maten in mm**