

## Inbouwcontactdoos

Bestelnr. 857

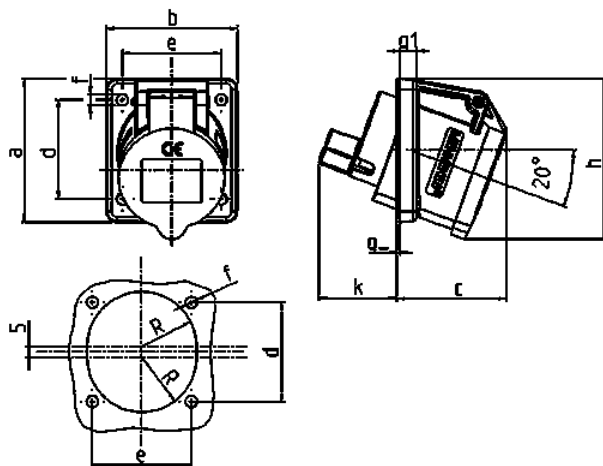


- schroefklemmen
- kleine flensmaat
- 20° hoek

## Technische informatie

Ampère	16 A
Polen	3 p
Voltage	230 V
Uurstand	6 h
Hertz	50-60 Hz
Aansluittechniek	schroefklemmen
Contacten	standaard
Beschermingsgraad	IP 44
Flens	68x62 mm
Bevestigingsgaten	47x47 mm
Hoek	20 °
Gewicht	122 g
Certificeringen	VDE

## Tekeningen



Tekening	Amp.	16
<b>1 MB 472</b>	<b>Polen</b>	<b>3</b>
<b>Maten in mm</b>	<b>a</b>	68
	<b>b</b>	62
	<b>c</b>	52
	<b>d</b>	47
	<b>e</b>	47
	<b>f</b>	5,5
	<b>g.</b>	8
	<b>g.1</b>	1,5
	<b>h</b>	76
	<b>k</b>	37
<b>Kabelaansluiting</b>		1,5
<b>van/tot mm²</b>		—4