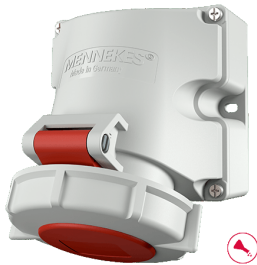


## Wandcontactdoos met TwinCONTACT

Bestelnr. 9142

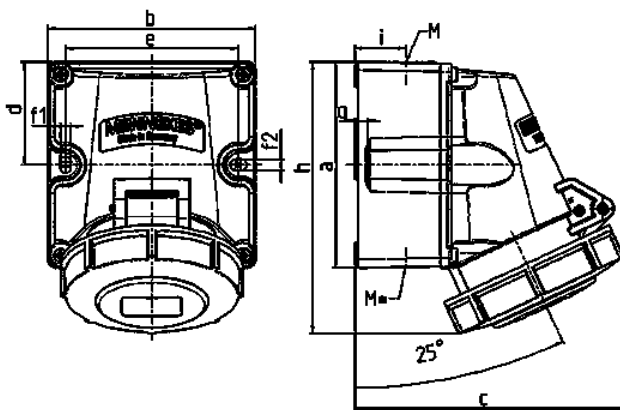


- schroefloos met insteekklemmen
- grotere chemicaliënbestendigheid
- geschikt voor doorlussen
- met 2 buitenliggende bevestigingen
- behuizing 180° draaibaar
- contactdozen voorbereid op het aansluiten van een hulpcontact

### Technische informatie

Ampère	16 A
Polen	5 p
Voltage	400 V
Uurstand	6 h
Hertz	50-60 Hz
Aansluittechniek	zonder schroeven, TwinCONTACT
Contacten	standaard
Beschermingsgraad	IP 67
Gewicht	376 g
Certificeringen	VDE, EAC, CQC

### Tekeningen



Tekening 1 MB 622	Amp. Polen	16			32		
		3	4	5	3	4	5
<b>Maten in mm</b>	<b>a</b>	100	100	100	100	100	100
	<b>b</b>	101	101	101	109	109	109
	<b>c</b>	117	125	131	157	157	160
	<b>d</b>	50	50	50	50	50	50
	<b>e</b>	84	84	84	92	92	92
	<b>f1</b>	5,3	5,3	5,3	5,3	5,3	5,3
	<b>f2</b>	5,3	5,3	5,3	5,3	5,3	5,3
	<b>g</b>	6,5	6,5	6,5	6,5	6,5	6,5
	<b>h</b>	131	131	132	148	148	148
	<b>i</b>	24,7	24,7	24,7	27,5	27,5	27,5
	<b>M</b>	25 (optionele M20)			32 (optionele M25)		
	<b>M*</b>	2x25 (blind) breekpoort			2x25 (blind) breekpoort		
<b>Kabel Ø tot mm</b>		18 (M25) en 15 (M20)			25 (M32) en 18 (M25)		
<b>Kabelaansluiting van/tot mm²</b>		1,5	1,5	1,5	2,5	2,5	2,5
		-4	-4	-4	-6	-6	-6