

## Koppelcontactstop CEEplus®

Bestelnr. 928

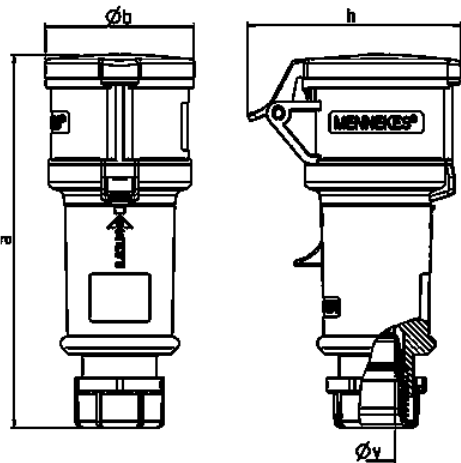


- schroefklemmen
- met 4 extra contacten
- wartel met afdichting
- trekontlasting met knikbescherming
- behuizing met schroefdraad met vergrendeling

### Technische informatie

Ampère	16 A
Polen	3 p+e
Voltage	230 V
Uurstand	6 h
Hertz	50-60 Hz
Aansluittechniek	schroefklemmen
Contacten	standaard
Beschermingsgraad	IP 44
Gewicht	212 g
Certificeringen	EAC

### Tekeningen



Tekening 3 MB 60	Amp. Polen	16			32		
		3	4	5	3	4	5
<b>Maten in mm</b>	<b>a</b>	160	174	172	214	214	210
	<b>b</b>	57	61	69	75	75	80
	<b>h</b>	83	92	98	100	100	108
	<b>y</b>	16	16	16	22	22	22
<b>Kabelaansluiting</b>		1	1	1	2,5	2,5	2,5
<b>van/tot mm²</b>		-2,5	-2,5	-2,5	-6	-6	-6